

# ШКАТУЛКА

SHKATULKA-SEW.RU



#СНЕГУРОЧКА

**Размеры**  
**(ростовка)**  
**92-164 см**

**СЛОЖНОСТЬ**



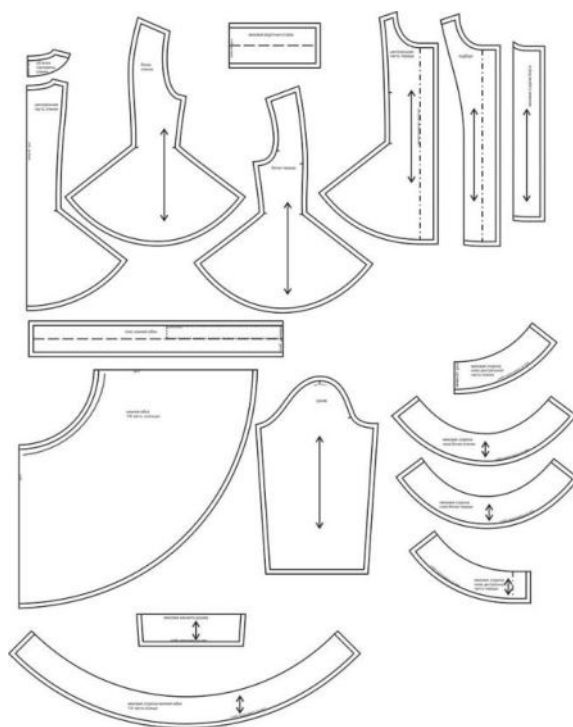
## КОСТЮМ

## Снегурочка



Выкройка карнавального детского костюма Снегурочки, состоящего из полушубка (жакета) и юбки. Жакет умеренного объёма, полуприлегающего силуэта, сильно расширенный от линии талии вниз. Перед и спинка - с вертикальными рельефами, выходящими из плечевых швов, с цельнокроеными клиньями по срезам рельефов и боковым срезам, начинающимися от линии талии. Горловина жакета оформлена меховым воротником-стойкой. Борт оформлен меховой планкой. Застёжка — бортовая по центру переда на липучки. Рукава — втачные, длинные, с меховой опушкой по низу. По низу жакета также предусмотрена меховая опушка. Длина жакета — ниже линии бёдер.

Юбка. Покрой юбки — солнце расширенного диаметра. Верх собран на резинку. По низу предусмотрена меховая опушка. Длина юбки — выше колена. В качестве дополнения к юбке предусмотрен подъюбник, позволяющий корректировать её форму.

СОСТАВ КОМПЛЕКТА  
ЛЕКАЛ

\* Выкройки даны с припусками на швы. Они обозначены двойным контуром. Вы можете самостоятельно изменить ширину припусков, исходя из свойств выбранного материала или своих целей.

ВЕЛИЧИНЫ ПРИБАВОК НА ОСНОВНЫХ УЧАСТКАХ  
ИЗМЕРЕНИЙ

Прибавка к обхвату груди в полном объеме	Прибавка к обхвату талии в полном объеме
5 - 14,7 см	4 - 8,8 см

## ЗАМЕРЫ КЛЮЧЕВЫХ ПАРАМЕТРОВ, РАСХОД ТКАНИ

\* Без учета припусков на швы.

Внимание: расчет выполнен для ткани без учета направления ворса и возможной усадки! Усадка может достигать 15-20% от длины материала. Обязательно учитывайте это и берите с запасом.

рост, см	полный замер на уровне груди, см	полный замер на уровне талии (полушубок), см	замер рукава на уровне проймы, см	длина рукава, см	длина полушубка по спинке без учета воротника, см	длина нижней юбки, см	расход основной ткани при ширине 150 см, см	расход меха при ширине 150 см, см	расход органзы при ширине 150 см, см
92	60,0	56,0	22,6	34,7	44,4	31,3	159,0	63,0	112,0
98	62,2	57,5	23,3	36,6	45,4	32,9	177,8	67,5	115,3
104	64,3	58,9	23,9	38,5	46,4	34,5	196,5	72,0	118,5
110	66,5	60,4	24,6	40,3	47,4	36,0	215,3	76,5	121,8
116	68,6	61,8	25,2	42,2	48,4	37,6	234,0	81,0	125,0
122	71,8	63,3	26,2	44,3	50,6	39,5	246,3	89,3	129,8
128	74,9	64,8	27,2	46,5	52,8	41,5	258,5	97,5	134,5
134	78,1	66,3	28,1	48,6	55,0	43,4	270,8	105,8	139,3
140	81,2	67,8	29,1	50,7	57,2	45,3	283,0	114,0	144,0
146	84,4	69,3	30,1	52,4	59,4	47,3	300,8	113,0	149,0
152	87,5	70,8	31,1	54,1	61,6	49,2	318,5	112,0	154,0
158	90,7	72,3	32,0	55,7	63,8	51,2	336,3	111,0	159,0
164	93,8	73,8	33,0	57,4	66,0	53,1	354,0	110,0	164,0

## РЕКОМЕНДАЦИИ ПО ВЫБОРУ ТКАНИ

Для пошива костюма можно использовать ткани костюмной группы, средней поверхностной плотности, формоустойчивые, хорошо драпирующиеся, отличающиеся малой сминаемостью.

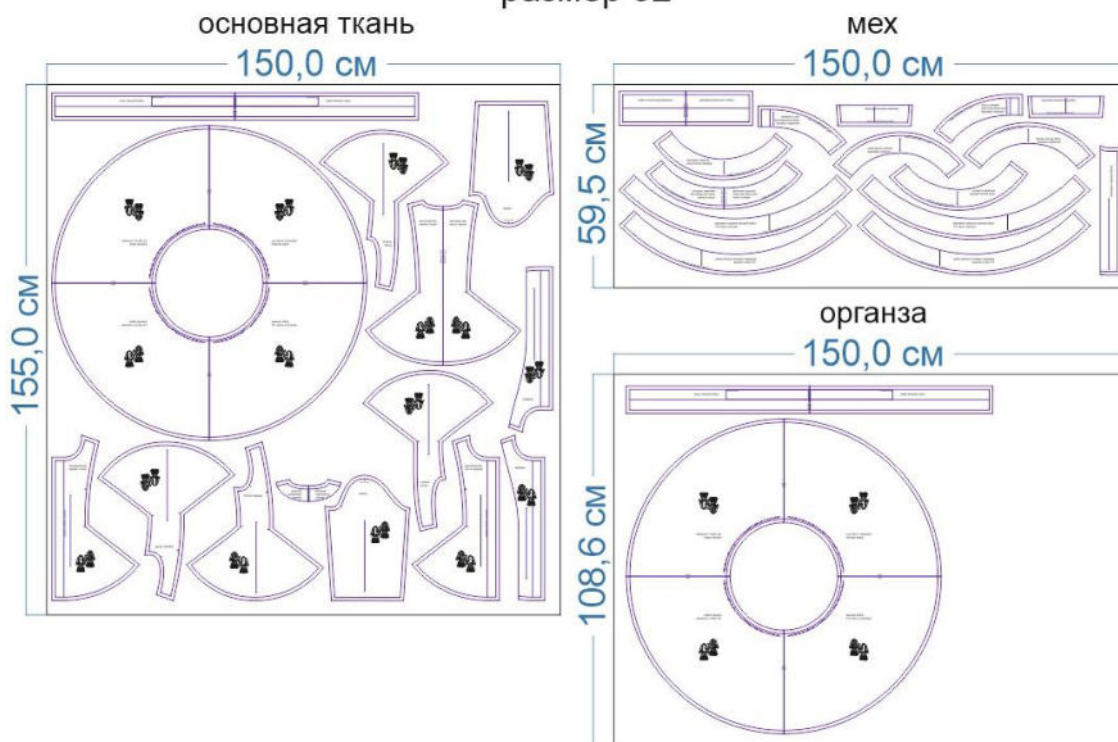
Пример: парча, ткани с люрексом, жаккардовые ткани, велюр и т. д.

Для опушки можно использовать искусственный мех малой плотности.

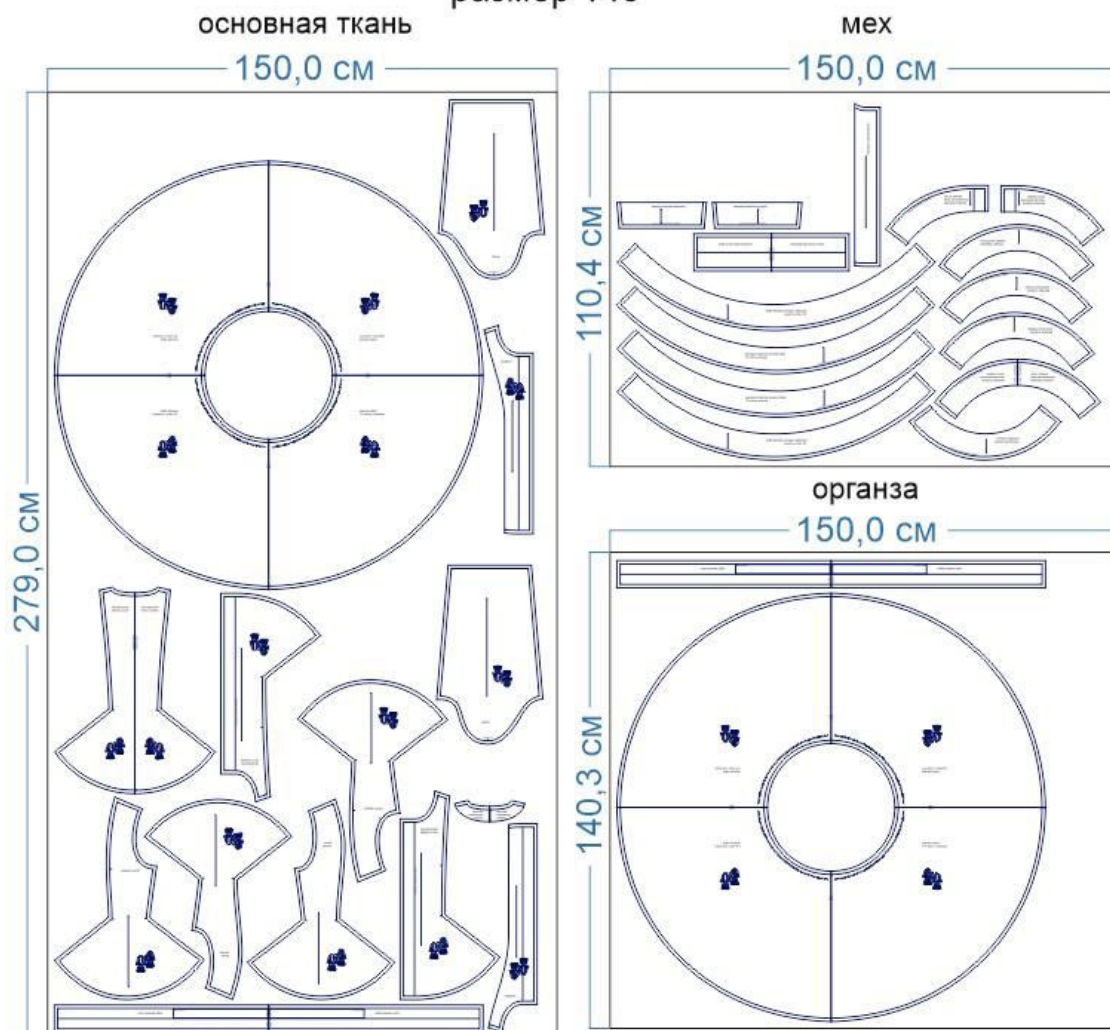
В качестве материала для изготовления подъюбника можно использовать тонкий, формоустойчивый материал, например, органзу, жёсткий фатин, плотную сетку и др.

## РАСКРОЙ

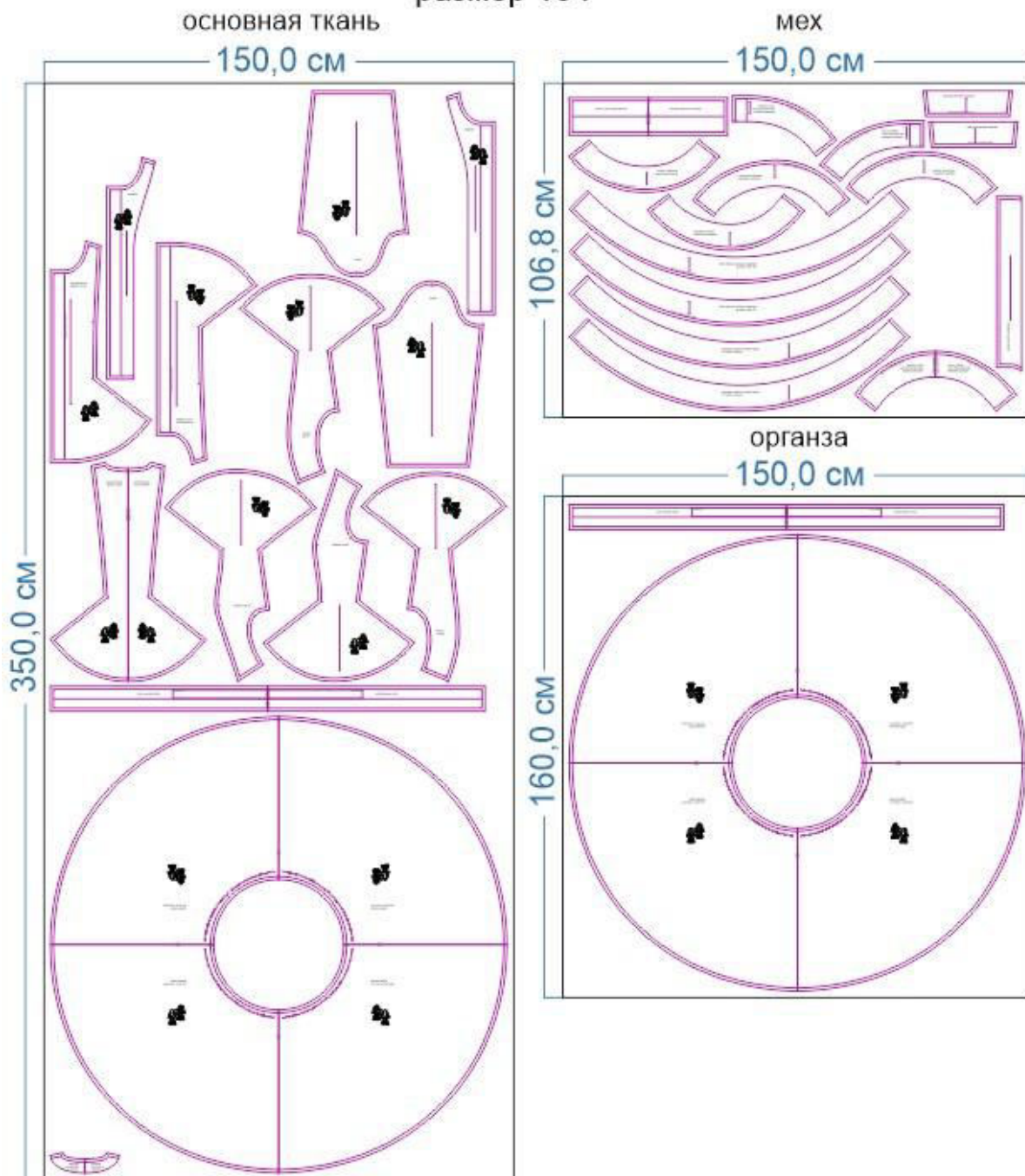
размер 92



размер 140



размер 164



Основной материал (парча):

1. Центральная часть спинки — 1 дет. со сгибом,
2. Бочок спинки — 2 дет.,
3. Центральная часть переда — 2 дет.,
4. Бочок переда — 2 дет.,
5. Рукав — 2 дет.,
6. Подборт — 2 дет.,
7. Обтачка горловины спинки — 1 дет. со сгибом,
8. Нижняя юбка — 1 дет. с двумя сгибами,
9. Пояс подъюбника — 1 дет. со сгибом.

Основной материал (искусственный мех):

**Обратите внимание: детали отделки низа даны частями, чтобы направление ворса сильно не косило. Кроме того, детали из меха имеют размеры чуть больше, чем детали из ткани, поскольку в процессе ручной вспушки они немного припосаживаются.**

1. Воротник-стойка — 1 дет. со сгибом,
2. Отделка борта — 1 дет.,
3. Отделка низа центральной части спинки — 1 дет. со сгибом,
4. Отделка низа бочка спинки — 2 дет.,
5. Отделка низа бочка переда — 2 дет.,
6. Отделка низа центральной части переда — 2 дет.,
7. Отделка нижней юбки — 4 дет.,
8. Манжета рукава — 2 дет.

Основной материал 3 (органза):

1. Подъюбник — 1 дет. с двумя сгибами.

Дублерин:





1. Подборт — 2 дет.

### **Припуски на швы**

Все детали изделия имеют необходимые припуски на швы.

Образец костюма был отшит из парчи и искусственного меха.

## ОБОРУДОВАНИЕ И ИНСТРУМЕНТЫ

	Бытовая швейная машинка;
	Оверлок 3-ниточный;
	Утюг с паром или без, утюжильный стол или гладильная доска;
	Машинные иглы, соответствующие типу ткани (для тонких тканей), булавки для закалывания или маленькие зажимы;
	Ножницы для бумаги и ножницы для раскроя;
	Проутюжильник (сетка для ВТО или лоскут х/б ткани).

## ДОПОЛНИТЕЛЬНЫЕ МАТЕРИАЛЫ И ФУРНИТУРА

	Нитки для бытовой машины и оверлока;
	Дублерин;
	Липучка;
	Резинка.

## ТЕХНОЛОГИЧЕСКАЯ ПОСЛЕДОВАТЕЛЬНОСТЬ ОБРАБОТКИ

Выкроите детали изделия согласно спецификации.



Детали спинки стачайте. Припуски швов обметайте, заутюжьте к центру и на ребро.





Аналогичным образом заготовьте детали переда.  
Стачайте боковые срезы изделия. Припуски швов обметайте, заутюжьте в сторону переда и приутюжьте на ребро.



Меховые детали отделки стачайте между собой, припуски швов разутюжьте.  
Обметайте продольные срезы опушки.





Срезы низа изделия обметайте.



Наложите опушку низа на изделие, лицом к изнанке, уравняйте по срезам, приколите, притачайте.



Отверните опушку на лицевую сторону изделия. Сделайте вспушку ручными стежками, слегка захватывая слой меха.



Слегка приутюжьте низ изделия со стороны изнанки.



Приметайте опушку к срезу борта.



Подборта продублируйте, основывайте. Обметайте открытые внешние срезы подбортов.

Наложите подборта на изделие, лицом к лицу, уравняйте по срезам борта, приколите, притачайте.



По правому борту сделайте вспушку. Левый борт выметайте с переходным кантом шириной 0,1-0,2 см из изделия в сторону подборта.



Концы подбортов подгоните по длине, заколите.



Отверните подборт в сторону, приколите отлетные срезы опушки к изделию.



Конец подборта закрепите потайными стежками.



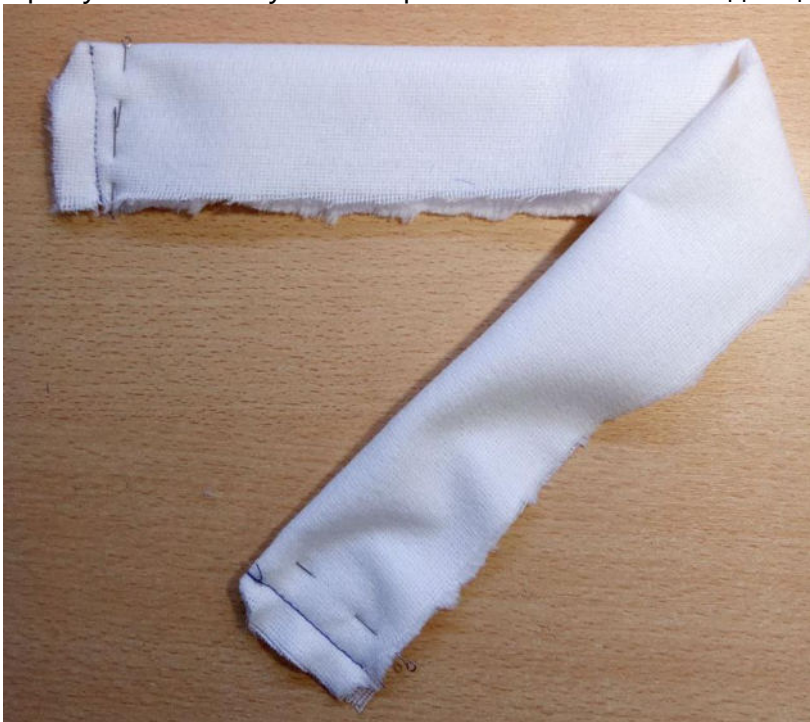
Поверх обметанного среза опушки настройте тесьму.



Обметайте плечевые срезы деталей переда и спинки, стачайте их между собой. Припуски швов разутюжьте. Продублируйте и основывайте обтачку горловины. Притачайте ее к подбортам. Припуски швов разутюжьте. Обметайте нижний срез обтачки горловины.



Сложите стойку вдоль пополам, лицевой стороной внутрь, обтачайте по концам. Припуски швов в уголках срежьте наискосок, не доходя до строчки 0,2 см.





Выверните, выправьте стойку на лицевую сторону. Обметайте открытые срезы стойки.



Вколите или вметайте стойку в горловину изделия. Сверху наложите подборта и обтачку горловины, приколите, притачайте.



Левый борт и горловину отстрочите.



Ручными потайными стежками подшейте отлетные края обтачки горловины к припускам плечевых швов.



Стачайте боковые срезы рукавов. Припуски швов обметайте, заутюжьте в сторону передней части рукава.

Обметайте срезы низа рукавов.



Детали манжет стачайте в кольцо, припуски швов разутюжьте. Обметайте открытые продольные срезы манжет.



Наложите манжеты на рукав, лицом к изнанке, уравняйте по срезам, приколите, притачайте.



Сделайте впущку по низу рукавов.



Низ рукавов слегка приутюжьте.



Отверните манжеты на лицевую сторону рукавов, приколите насквозь.



Поверх обметанного среза манжеты приметайте тесьму.



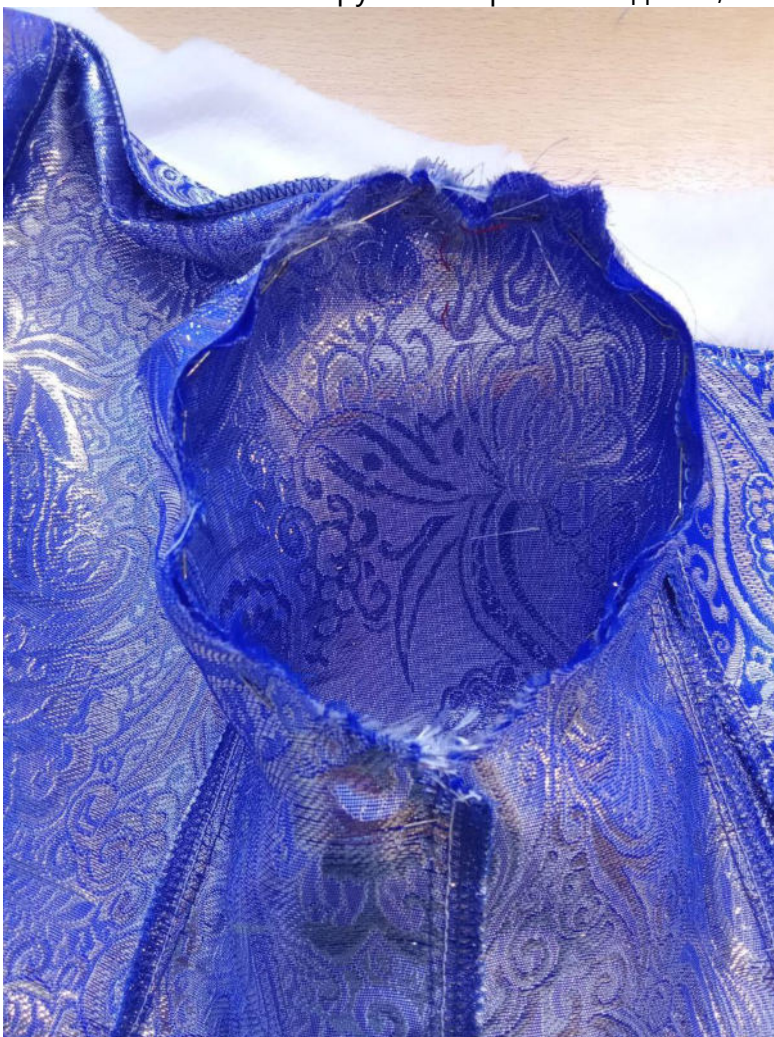
Низ рукавов слегка приутюжьте.



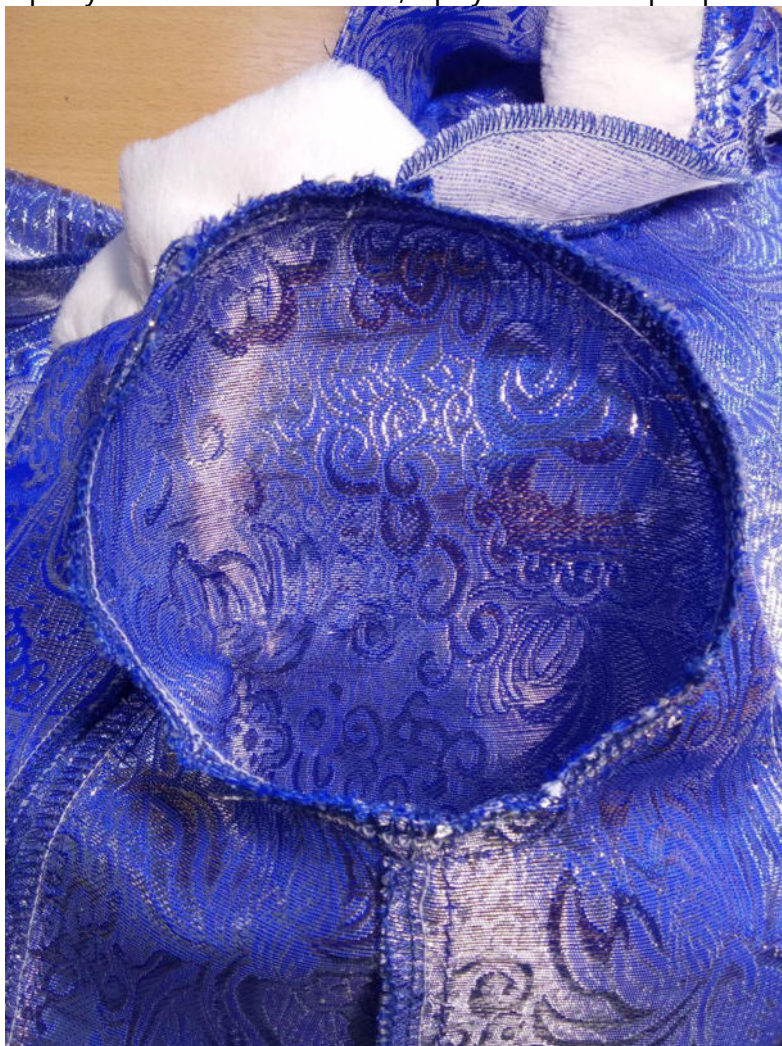
Проложите крупную вспомогательную строчку по окату рукава. Стяните нитки, формируя легкую посадку.



Вколите или вметайте рукава в проймы изделия, втачайте.



Припуски швов обметайте, приутюжьте на ребро.



Притачайте липучку по бортам изделия.





Расчешите опушку борта, выправля мех из-под планки.



Обметайте срез низа юбки.



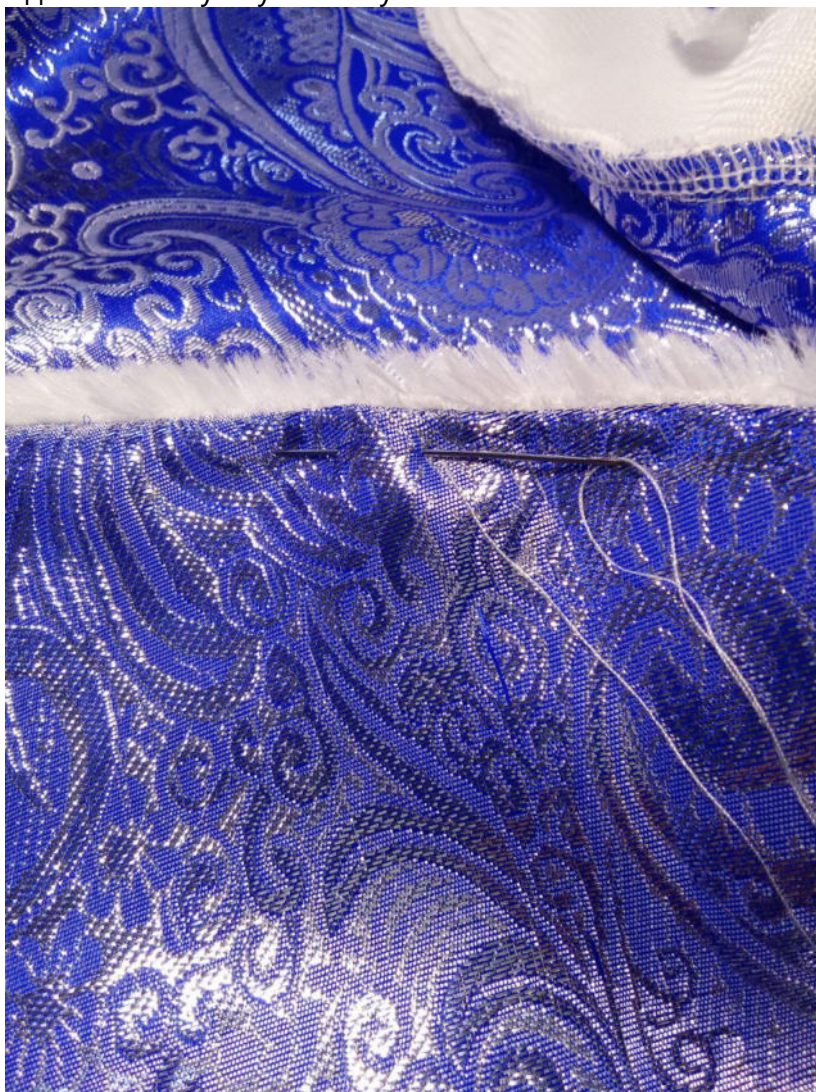
Стачайте детали опушки низа юбки между собой. Припуски швов разутюжьте. Обметайте продольные срезы опушки.



Наложите опушку на юбку, лицом к изнанке, уравняйте по срезам, приколите, притачайте.



Сделайте вспушку по низу юбки.



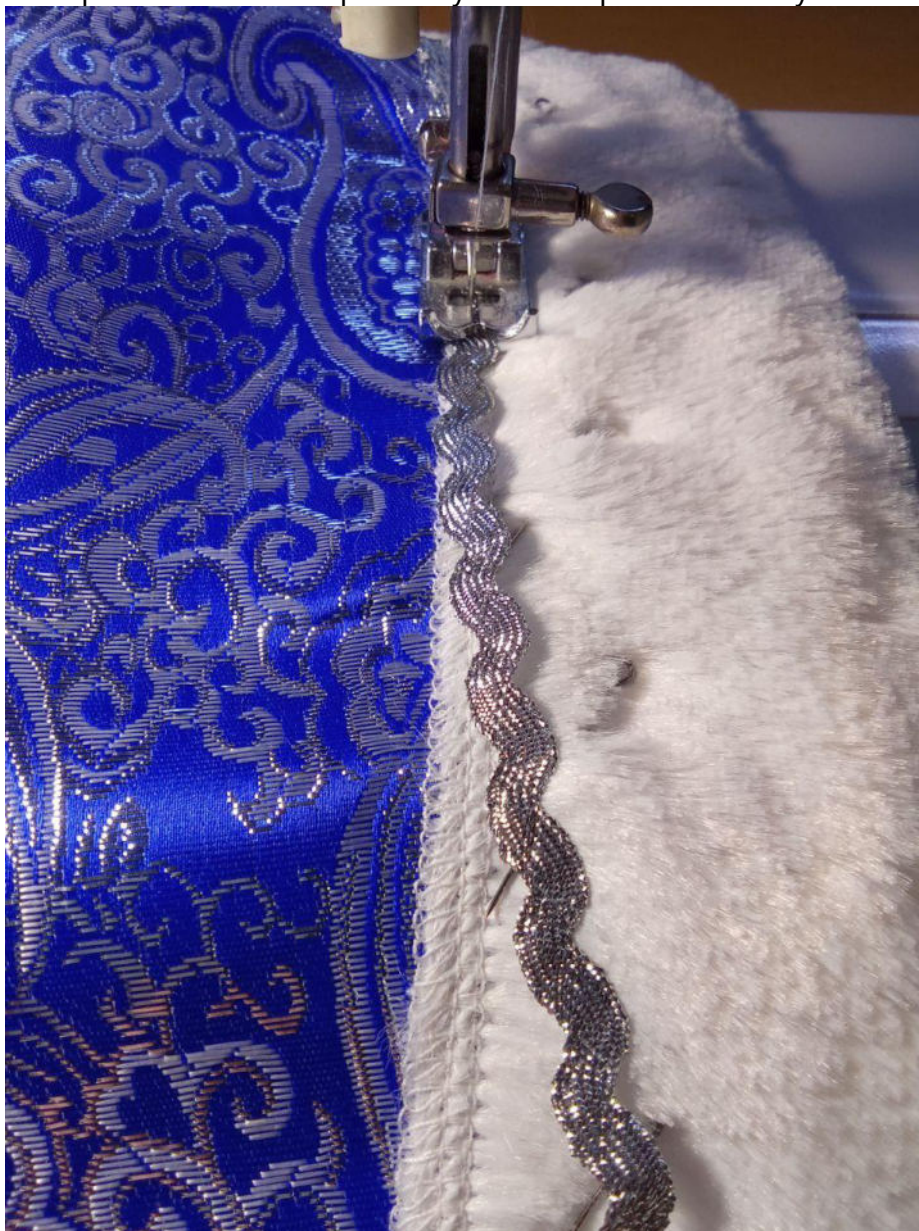
Слегка приутюжьте низ юбки со стороны изнанки.



Отверните опушку на лицевую сторону юбки, приколите.



Поверх обметанного среза опушки настройте тесьму.



Приутюжьте низ юбки.



Деталь пояса стачайте в кольцо, оставляя незашитый участок для вдевания резинки. Припуски шва разутюжьте.

Сложите пояс вдоль пополам, изнанкой внутрь, приутюжьте по сгибу.



Обметайте верхний срез юбки.

Проложите крупную вспомогательную строчку рядом с обметочной строчкой.

Стяните нитки, формируя небольшую посадку.



Обметайте открытые срезы пояса.



Притачайте пояс к верхнему срезу юбки. Припуски шва заутюжьте в сторону юбки.



Вставьте резинку внутрь пояса. Стачайте ее концы в кольцо.



Обработайте срез низа подъюбочника московским швом, приутюжьте.





Пояс подъюбочника стачайте в кольцо, оставляя незашитый участок для вдевания резинки. Припуски шва разутюжьте. Сложите пояс вдоль пополам, изнанкой внутрь, приутюжьте по сгибу.



Проложите крупную вспомогательную строчку по верхнему срезу подъюбочника. Стяните нитки, формируя легкую посадку. Притачайте пояс к верхнему срезу подъюбочника. Припуски шва обметайте. Припуски шва заутюжьте вниз.



Вставьте резинку в пояс. Сшейте ее концы в кольцо.



Отутюжьте костюм в готовом виде. Носите с удовольствием!

Понравилась выкройка? Тогда ждём ваши ФОТО-ОТЗЫВЫ:



на нашем сайте: <https://shkatulka-sew.ru/pattern/vykroyka-kostyuma-snegurochki/>



в соцсетях с хэштегом #Снегурочка

