

ШКАТУЛКА

SHKATULKA-SEW.RU



#Лучия796

Размеры

40-68

Рост

156-180 см

СЛОЖНОСТЬ



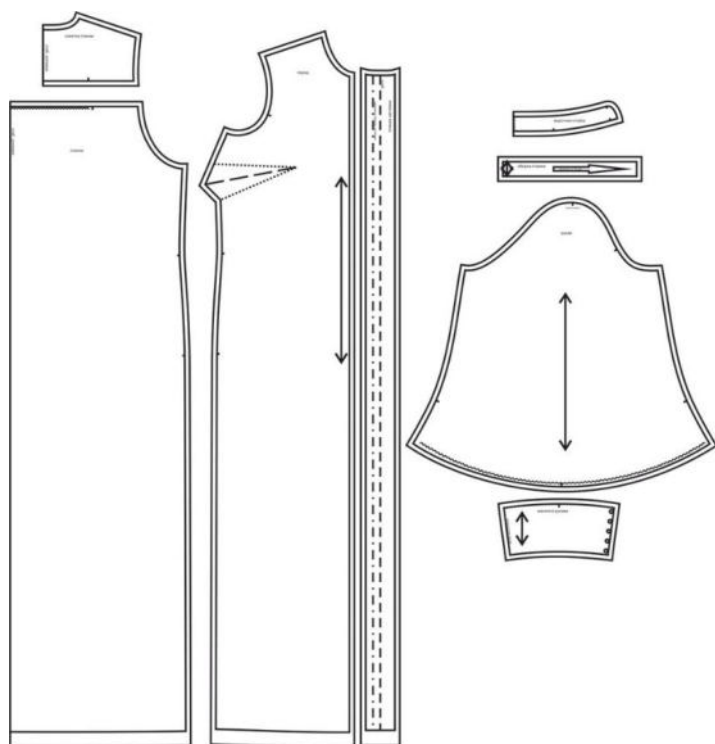
платье

Лучия796



Выкройка женского платья-рубашки умеренного объёма, прямого силуэта. Перед - с нагрудными вытачками, выходящими из боковых швов. Спинка - на кокетке, со сборкой по центру основной детали по шву притачивания кокетки. Горловина платья оформлена воротником-стойкой. Застёжка - центральная, на притачные планки, обмётанные петли и пуговицы. Планки застёжки по всей длине дополнительно декорированы оборками. Рукава - втачные, длинные, расширенные книзу, со сборкой, на притачных, застёгивающихся на воздушные петли и пуговицы, широких манжетах. Длина платья - до щиколотки.

В качестве дополнения к платью рекомендуется использовать пояс, который позволит регулировать степень его прилегания по фигуре и формировать силуэт.



СОСТАВ КОМПЛЕКТА ЛЕКАЛ

* Выкройки даны с припусками на швы. Они обозначены двойным контуром. Вы можете самостоятельно изменить ширину припусков, исходя из свойств выбранного материала или своих целей.

ВЕЛИЧИНЫ ПРИБАВОК НА ОСНОВНЫХ УЧАСТКАХ ИЗМЕРЕНИЙ

Прибавка к обхвату груди (без учета сборки на спинке) в полном объеме	Прибавка к обхвату талии (без учета сборки на спинке) в полном объеме	Прибавка к обхвату бедер (без учета сборки на спинке) в полном объеме
20 см	35,6 - 39 см	13,8 - 14,6 см

ЗАМЕРЫ КЛЮЧЕВЫХ ПАРАМЕТРОВ, РАСХОД ТКАНИ

* Без учета припусков на швы.

Внимание: расчет выполнен для ткани без учета направления ворса и возможной усадки! Усадка может достигать 15-20% от длины материала. Обязательно учитывайте это и берите с запасом.

размер	рост, см	Длина изделия по средней линии спинки за вычетом воротника, см	Ширина изделия на уровне груди без учета сборки на спинке, см	Ширина изделия на уровне талии без учета сборки на спинке, см	Ширина изделия на уровне бедер без учета сборки на спинке, см	Длина рукава, см	Ширина рукава на уровне нижней точки проймы, см	Расход основной ткани при ширине 150 см, см
40	156-160	133,5	100,0	97,6	101,8	64,5	35,2	234,0
	161-165	137,3				66,0		241,5
	166-170	141,0				67,5		249,0
	171-175	144,8				69,0		256,5
	176-180	148,5				70,5		264,0
42	156-160	133,3	104,0	101,7	105,9	64,8	36,7	242,9
	161-165	137,1				66,3		250,8
	166-170	140,9				67,8		258,7
	171-175	144,7				69,3		266,6
	176-180	148,5				70,8		274,6
44	156-160	133,0	108,0	105,8	109,9	65,0	38,1	251,7
	161-165	136,9				66,5		260,1
	166-170	140,8				68,0		268,4
	171-175	144,7				69,5		276,8
	176-180	148,6				71,0		285,1
46	156-160	132,8	112,0	109,9	114,0	65,3	39,6	260,6
	161-165	136,7				66,8		269,4
	166-170	140,7				68,3		278,1
	171-175	144,6				69,8		286,9
	176-180	148,6				71,3		295,7
48	156-160	132,5	116,0	114,0	118,0	65,6	41,1	269,4
	161-165	136,5				67,1		278,6
	166-170	140,6				68,6		287,9
	171-175	144,6				70,1		297,1
	176-180	148,6				71,6		306,3
50	156-160	132,3	120,0	118,1	122,1	65,8	42,6	278,3
	161-165	136,4				67,3		287,9

	166-170	140,5				68,8		297,6
	171-175	144,6				70,3		307,2
	176-180	148,7				71,8		316,9
52	156-160	132,0	124,0	122,2	126,1	66,1	44,0	287,1
	161-165	136,2				67,6		297,2
	166-170	140,4				69,1		307,3
	171-175	144,5				70,6		317,4
	176-180	148,7				72,1		327,4
54	156-160	131,8	128,0	126,3	130,2	66,4	45,5	296,0
	161-165	136,0				67,9		306,5
	166-170	140,3				69,4		317,0
	171-175	144,5				70,9		327,5
	176-180	148,8				72,4		338,0
56	156-160	131,5	132,0	130,4	134,3	66,6	47,0	302,1
	161-165	135,8				68,1		313,7
	166-170	140,1				69,6		325,3
	171-175	144,5				71,1		336,9
	176-180	148,8				72,6		348,4
58	156-160	131,3	136,0	134,5	138,3	66,9	48,4	308,3
	161-165	135,6				68,4		320,9
	166-170	140,0				69,9		333,6
	171-175	144,4				71,4		346,2
	176-180	148,8				72,9		358,9
60	156-160	131,0	140,0	138,6	142,4	67,1	49,9	314,4
	161-165	135,5				68,6		328,1
	166-170	139,9				70,1		341,9
	171-175	144,4				71,6		355,6
	176-180	148,9				73,1		369,3
62	156-160	130,8	144,0	142,7	146,4	67,4	51,4	320,6
	161-165	135,3				68,9		335,4
	166-170	139,8				70,4		350,1
	171-175	144,4				71,9		364,9
	176-180	148,9				73,4		379,7
64	156-160	130,5	148,0	146,8	150,5	67,7	52,9	326,7
	161-165	135,1				69,2		342,6
	166-170	139,7				70,7		358,4
	171-175	144,3				72,2		374,3
	176-180	148,9				73,7		390,1
66	156-160	130,3	152,0	150,9	154,5	67,9	54,3	332,9
	161-165	134,9				69,4		349,8
	166-170	139,6				70,9		366,7
	171-175	144,3				72,4		383,6
	176-180	149,0				73,9		400,6

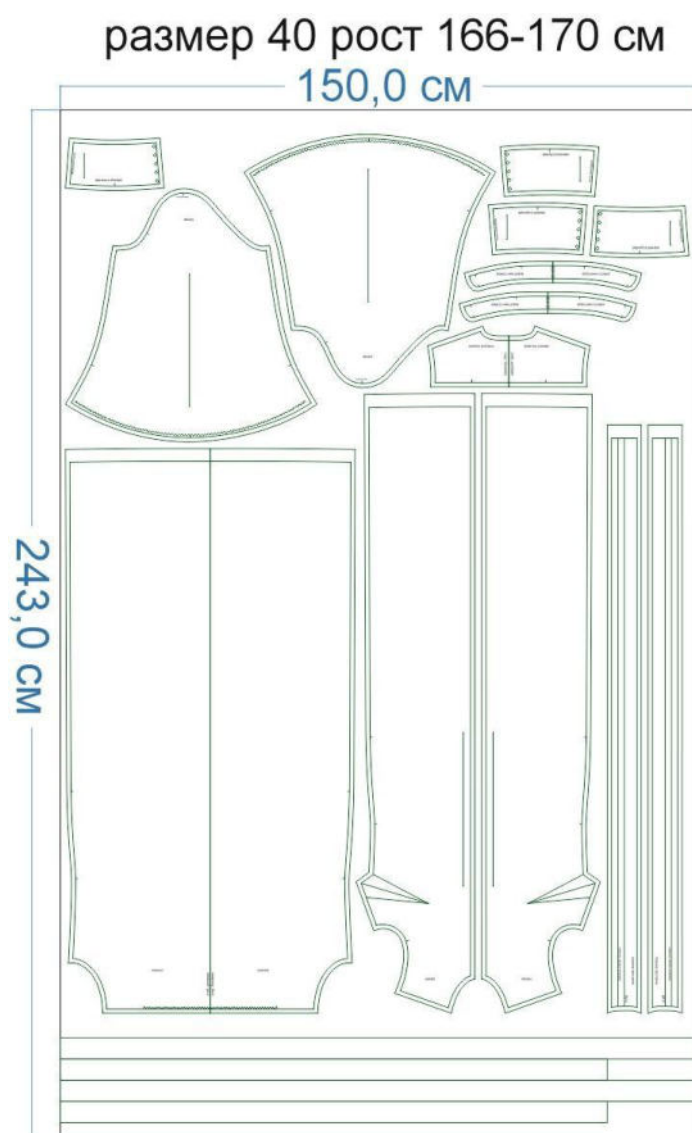
68	156-160	130,0	156,0	155,0	158,6	68,2	55,8	339,0
	161-165	134,8				69,7		357,0
	166-170	139,5				71,2		375,0
	171-175	144,3				72,7		393,0
	176-180	149,0				74,2		411,0

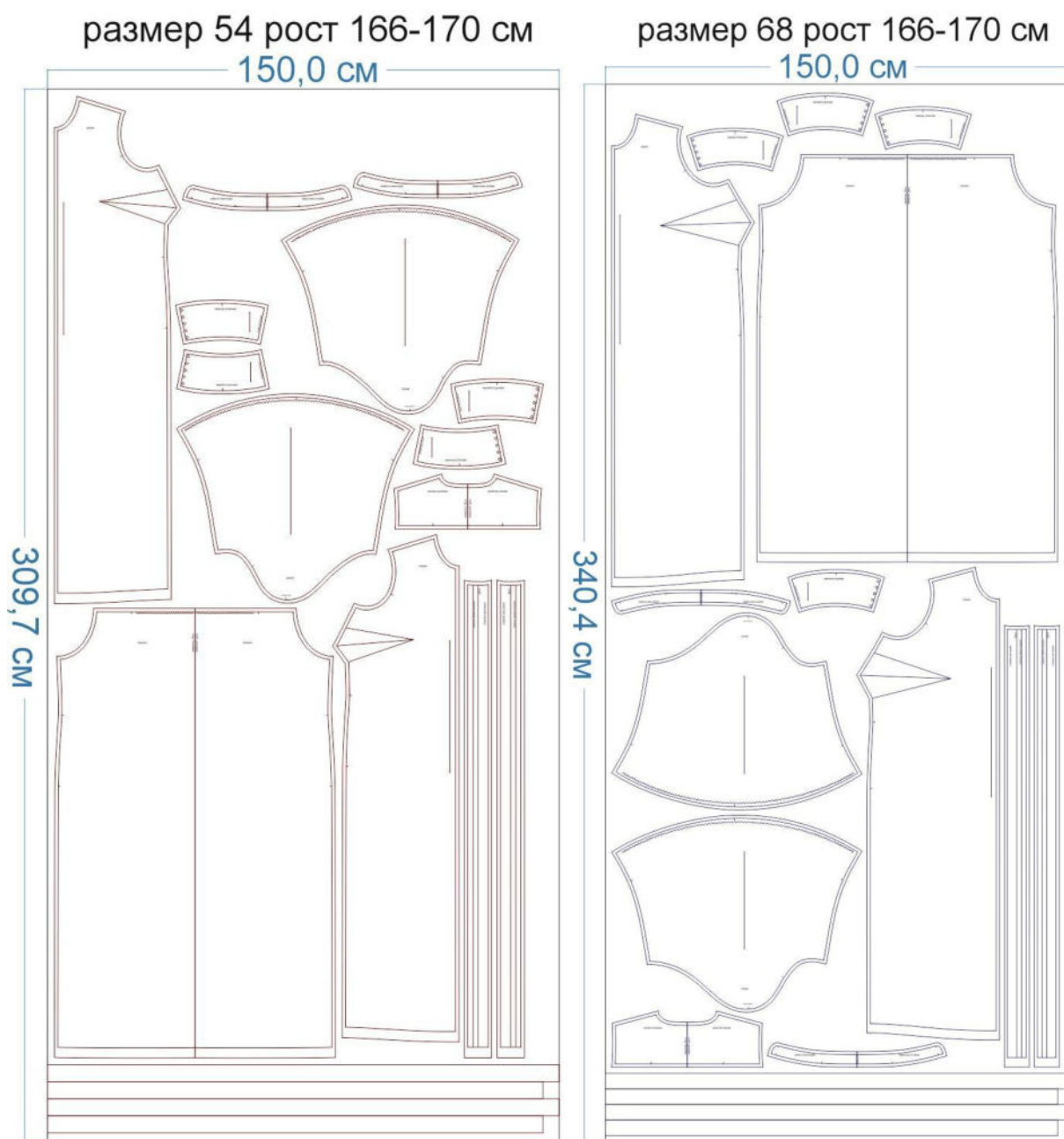
РЕКОМЕНДАЦИИ ПО ВЫБОРУ ТКАНИ

Для пошива платья можно использовать ткани платьевой группы, средней поверхностной плотности, формоустойчивые, отличающиеся малой сминаемостью, хорошо драпирующиеся, с натуральными, синтетическими, искусственными или смешанными волокнами в составе.

Пример: платьевая ткань крэш, платьевая вискоза, креп, тенсел, шелк, тонкая костюмная ткань и др.

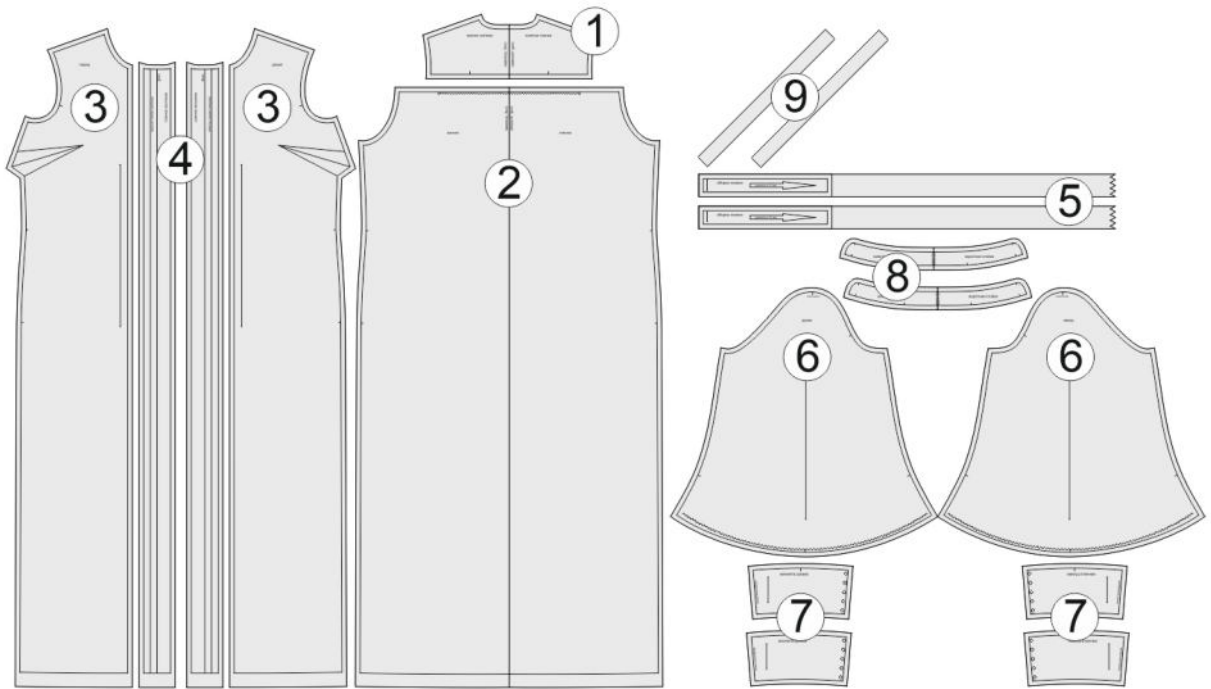
РАСКРОЙ





Основной материал:

1. Кокетка спинки – 1 дет. со сгибом,
2. Спинка – 1 дет. со сгибом,
3. Перед – 2 дет.,
4. Планка застёжки – 2 дет.,
5. Оборки планки – 2 дет. (удлините деталь в соответствии с рекомендациями на выкройке),
6. Рукав – 2 дет.,
7. Манжета – 4 дет.,
8. Воротник-стойка – 2 дет. со сгибом,
9. Рулик для петель на манжетах – 2 дет. (выкраивается самостоятельно, по косой, в виде полоски шириной 3 см).



Дублерин:

1. Воротник-стойка – 1 дет. со сгибом,
2. Планка застёжки – 2 дет.,
3. Манжета – 2 дет.

Припуски на швы



Все детали изделия даны с необходимыми припусками на швы.

Образец платья-рубашки был отшит из ткани крэш.

ОБОРУДОВАНИЕ И ИНСТРУМЕНТЫ

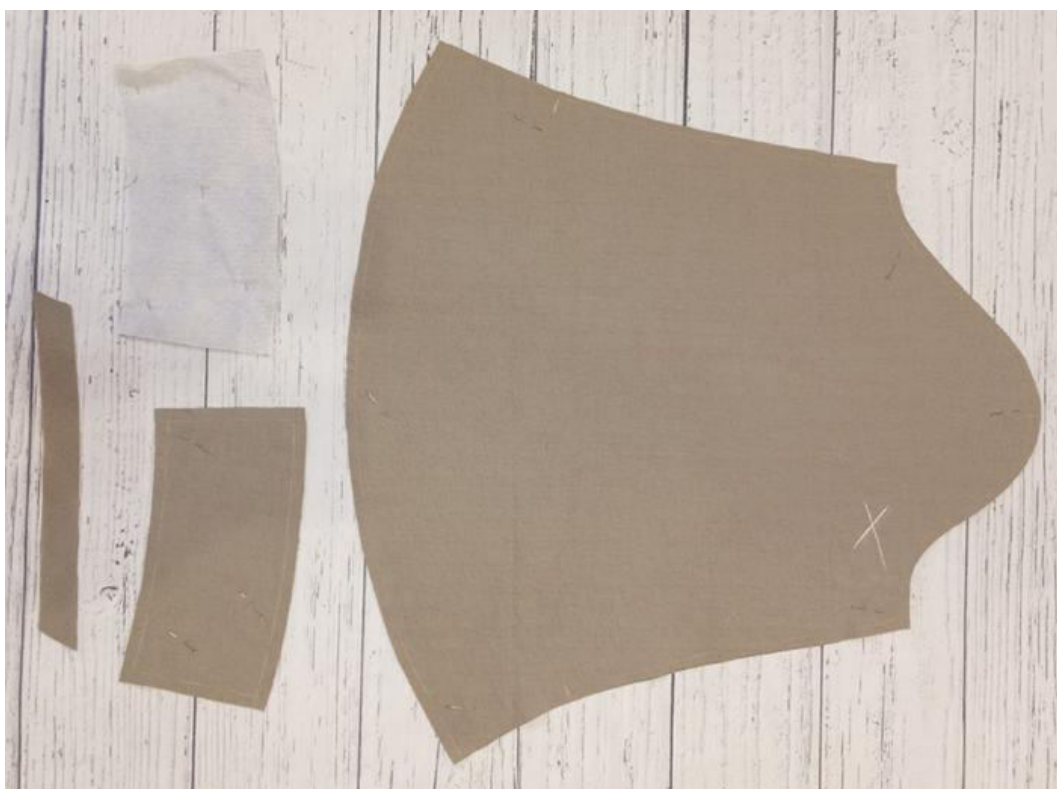
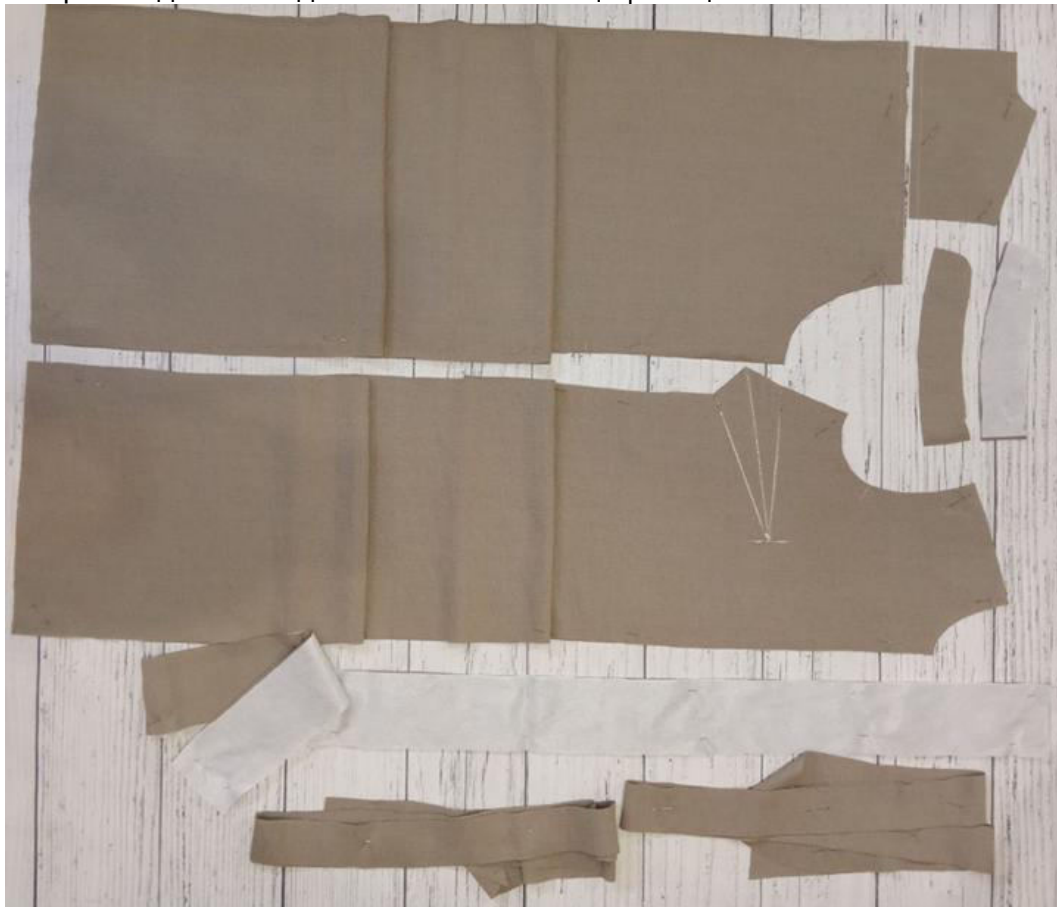
	Бытовая швейная машинка;
	Оверлок 3-ниточный;
	Лапка для выметывания петель;
	Утюг с паром или без, утюжильный стол или гладильная доска;
	Машинные иглы, соответствующие типу ткани (для средних тканей), булавки для закалывания или маленькие зажимы;
	Ножницы для бумаги и ножницы для раскроя;
	Проутюжильник (сетка для ВТО или лоскут х/б ткани).

ДОПОЛНИТЕЛЬНЫЕ МАТЕРИАЛЫ И ФУРНИТУРА

	Нитки для бытовой машины и оверлока;
	Дублерин;
	Пуговицы.

ТЕХНОЛОГИЧЕСКАЯ ПОСЛЕДОВАТЕЛЬНОСТЬ ОБРАБОТКИ

Выкроите детали изделия согласно спецификации.



Обработайте внешние продольные срезы оборок московским швом.



Для этого подверните срез детали на 0,4 см в сторону изнанки и застрочите на расстоянии 0,1-0,2 см от сгиба.



Припуски шва срежьте близко к строчке.



Подверните край детали ещё на 0,3 см в сторону изнанки, отстрочите в первую строчку. Приутюжьте.



Проложите по 2 крупных вспомогательных строчки по открытым срезам оборок. Стяните нитки, формируя сборку.



Наложите оборку на деталь переда, изнанкой на лицо, уравнивая открытым срезом со срезом борта, приколите, приметайте.

Обратите внимание: по низу переда оборка должна доходить до линии подгибки низа.



Обметайте срез низа деталей переда, частично заметайте на ширину подгибки в сторону изнанки.



Детали планок продублируйте, заутюжьте вдоль пополам, изнанкой внутрь. Притачайте планки одной стороной к лицевой стороне детали переда.



Обтачайте концы планок по низу изделия. Припуски швов в уголках высеките наискосок, не доходя до строчки 0,2 см.



Выверните, выправьте планки на лицевую сторону.

Припуски шва притачивания планки заметайте в сторону планки.

Подверните открытый продольный срез планки на 1 см в сторону изнанки и в таком виде приметайте ко шву притачивания планки с изнанки изделия, перекрывая его на 0,1 см.

Отстрочите планки в край.



Нитки смётывания удалите. Планки приутюжьте.



Стачайте вытачки на деталях переда. Заутюжьте их вниз.



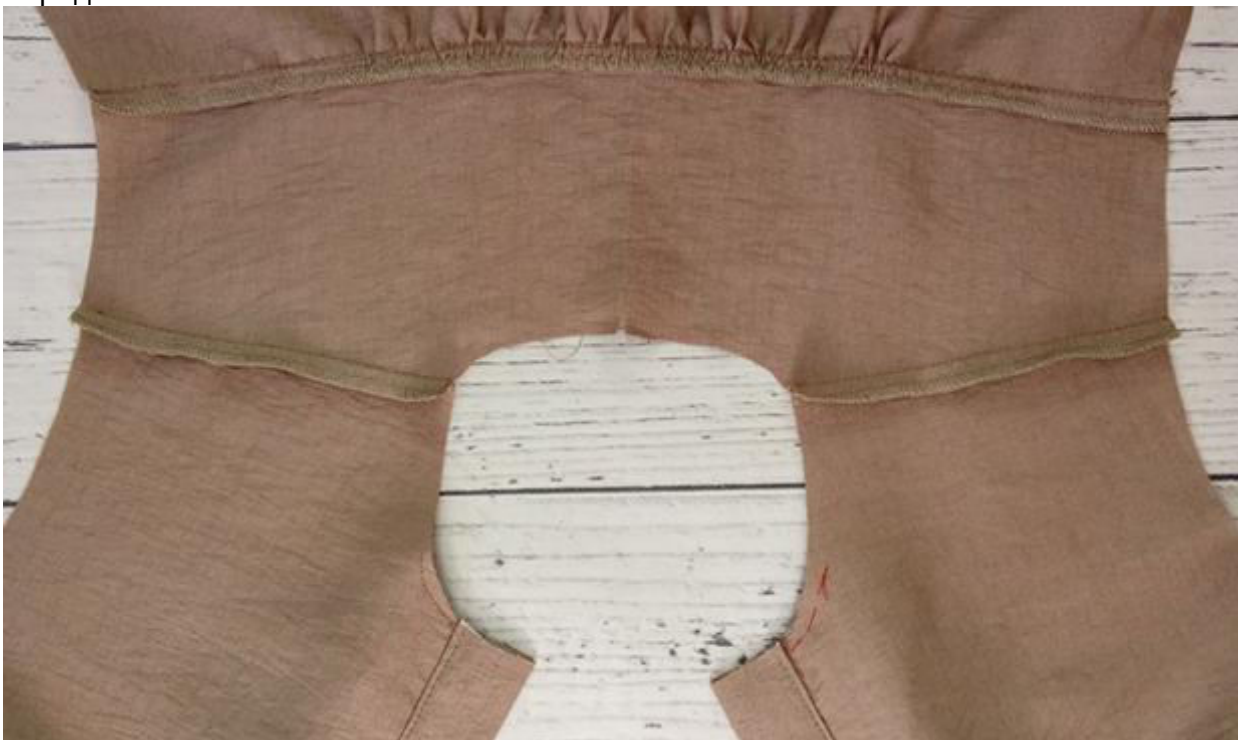
Проложите 2 крупных вспомогательных строчки по центру основной детали спинки. Стяните нитки, формируя сборку. Притачайте кокетку к спинке. Припуски шва обметайте, заутюжьте в сторону кокетки.



Отстрочите шов в край по лицевой стороне кокетки.



Стачайте плечевые срезы изделия. Припуски швов обметайте, заутюжьте в сторону переда.



Продублируйте верхнюю стойку. Осноруйте срезы концов нижней стойки на 0,2 см.



Сложите детали стойки вместе, лицом к лицу, уравняйте по верхним срезам, сколите, стачайте. Припуски шва на скруглениях срежьте близко к строчке.



Выверните, выправьте стойку на лицевую сторону, выметайте по шву с переходным кантом шириной 0,1-0,2 см из верхней стойки в сторону нижней, приутюжьте.



Втачайте верхний воротник в горловину изделия, совмещая контрольные метки между собой.



Припуски шва втачивания воротника заметайте в сторону воротника. Подверните нижний срез нижнего воротника на 1 см в сторону изнанки и в таком виде приметайте ко шву втачивания воротника с изнанки изделия, перекрывая его на 0,1 см.



Отстрочите воротник в край по периметру. Нитки смётывания удалите, воротник приутюжьте.



Стачайте боковые срезы изделия. Припуски швов обметайте, заутюжьте в сторону спинки.



Обметайте оставшуюся часть среза низа изделия, заметайте на ширину подгибки в сторону изнанки, приутюжьте.



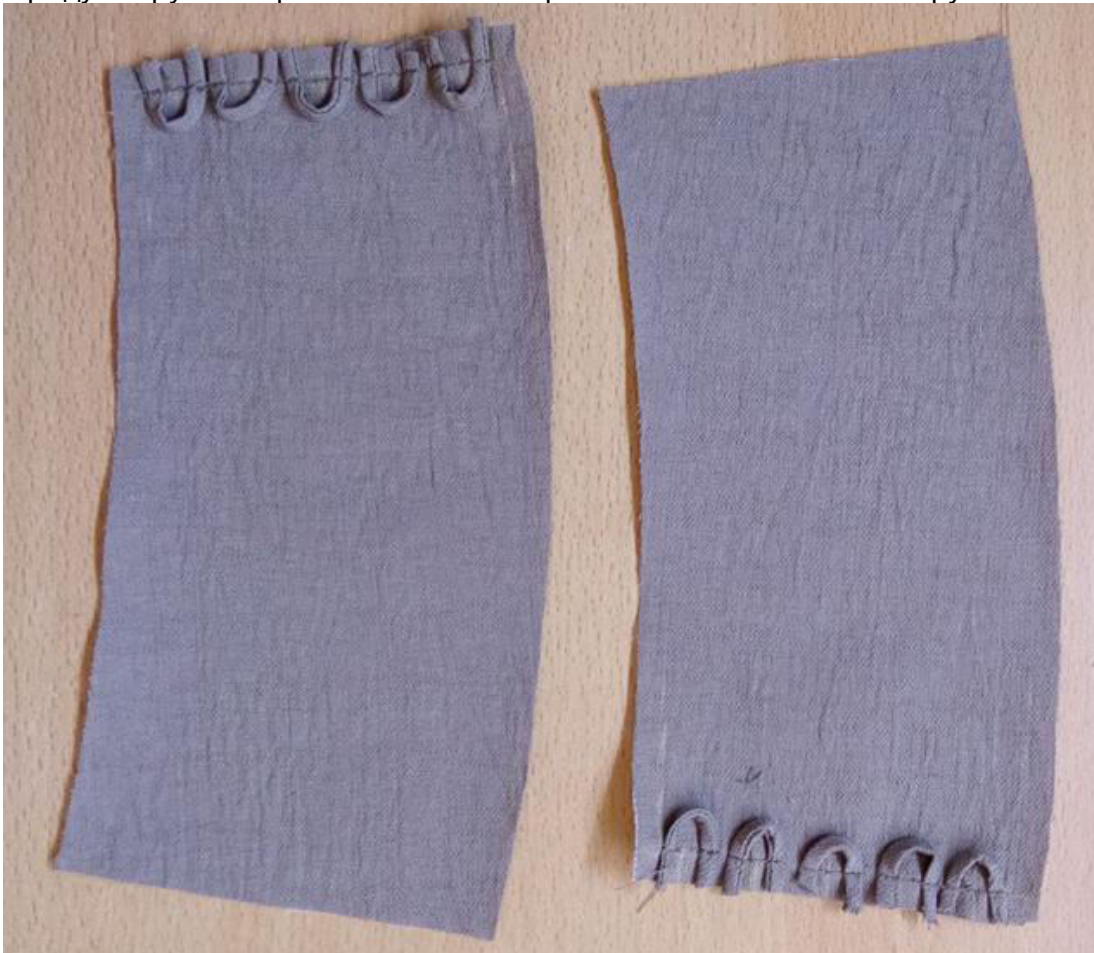
Сложите рулик вдоль пополам, лицевой стороной внутрь, стачайте на ширину 0,4 см от сгиба, оставив с одного края «воронку» - более широкий участок шва. Срежьте припуски шва до ширины 0,3 см. У «воронки» закрепите иглу с двойной ниткой.



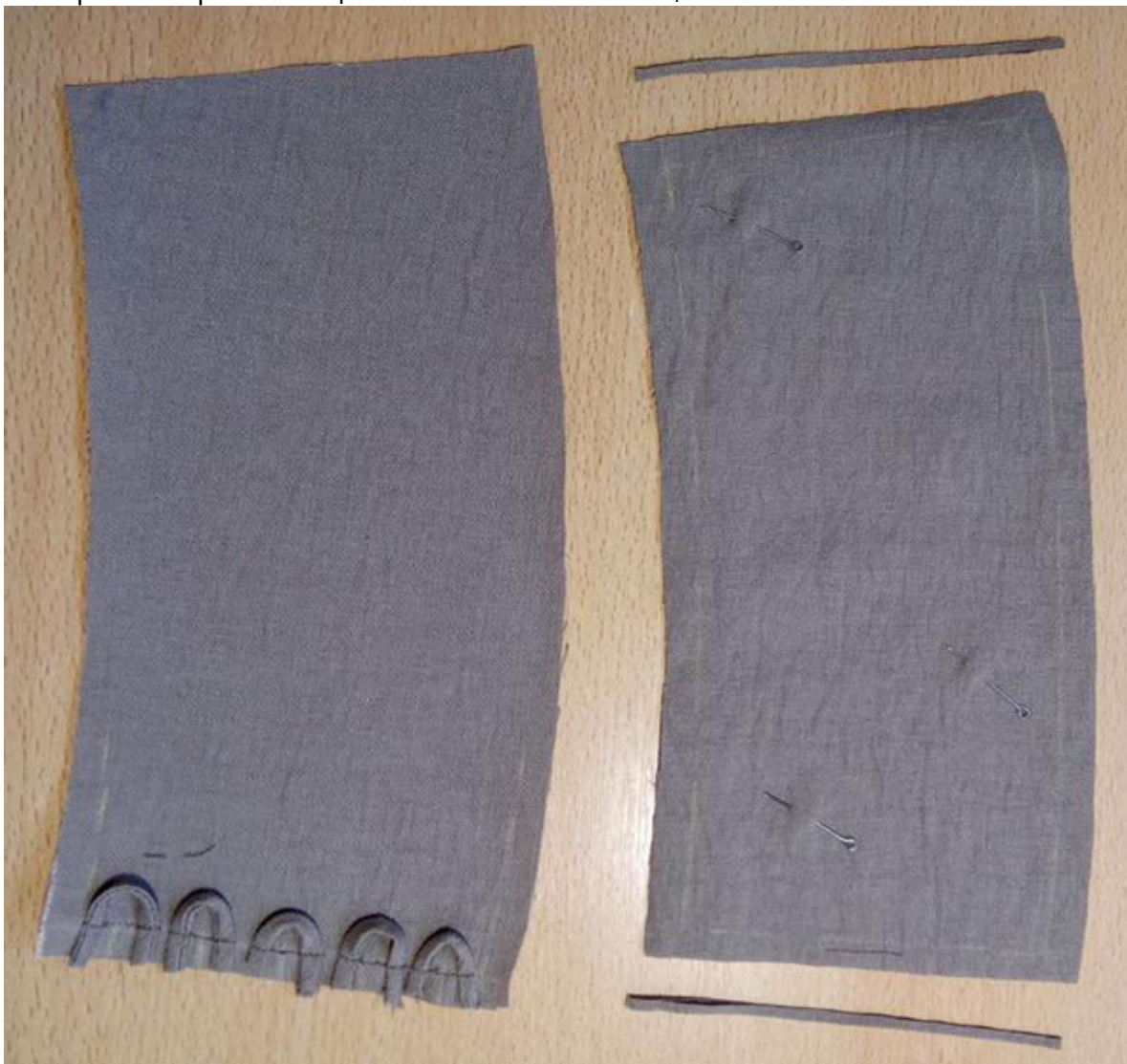
Вставьте иглу внутрь заготовки, ушком вперёд, проведите внутри по всей длине, выведите наружу. Потяните за нитку, выверните рулик на лицевую сторону.



Продублируйте верхние манжеты. Притачайте к ним петли из рулика.



Осноруйте срезы концов нижних манжет на 0,2 см.



Сложите верхнюю и нижнюю манжеты вместе, лицом к лицу, уравняйте по боковым и нижнему срезам, сколите, стачайте. Припуски шва в уголках высеките наискосок, не доходя до строчки 0,2 см.



Выверните, выправьте манжеты на лицевую сторону, выметайте по шву с переходным кантом шириной 0,1-0,2 см из верхней манжеты в сторону нижней, приутюжьте.



Обметайте боковые срезы рукавов. Стачайте их между собой до контрольной метки начала разреза. Припуски шва разутюжьте.



Проложите 2 крупных вспомогательных строчки по низу рукава. Стяните нитки, формируя сборку.



Притачайте верхние манжеты по низу рукавов. Проверьте себя: петли должны быть со стороны задней части рукава.



Припуски шва притачивания манжеты заметайте в сторону манжеты. Подверните открытый продольный срез нижней манжеты на 1 см в сторону изнанки и в таком виде приметайте ко шву притачивания манжеты. Отстрочите манжеты в край по всему периметру с лицевой их стороны. Нитки смётывания удалите, манжеты приутюжьте.



Проложите крупную вспомогательную строчку по окату рукавов. Стяните нитки, формируя посадку.



Вколите или вметайте рукава в проймы изделия.



Втачайте рукава в проймы. Припуски швов обметайте, приутюжьте на ребро.



Разметьте и выметайте петли. Пришейте пуговицы.



Отутюжьте платье в готовом виде.

Понравилась выкройка? Тогда ждём ваши ФОТО-ОТЗЫВЫ:



на нашем сайте: <https://shkatulka-sew.ru/pattern/vykroyka-platya-luchiya796/>



в соцсетях с хэштегом #Lucia796 и #Лучия796

